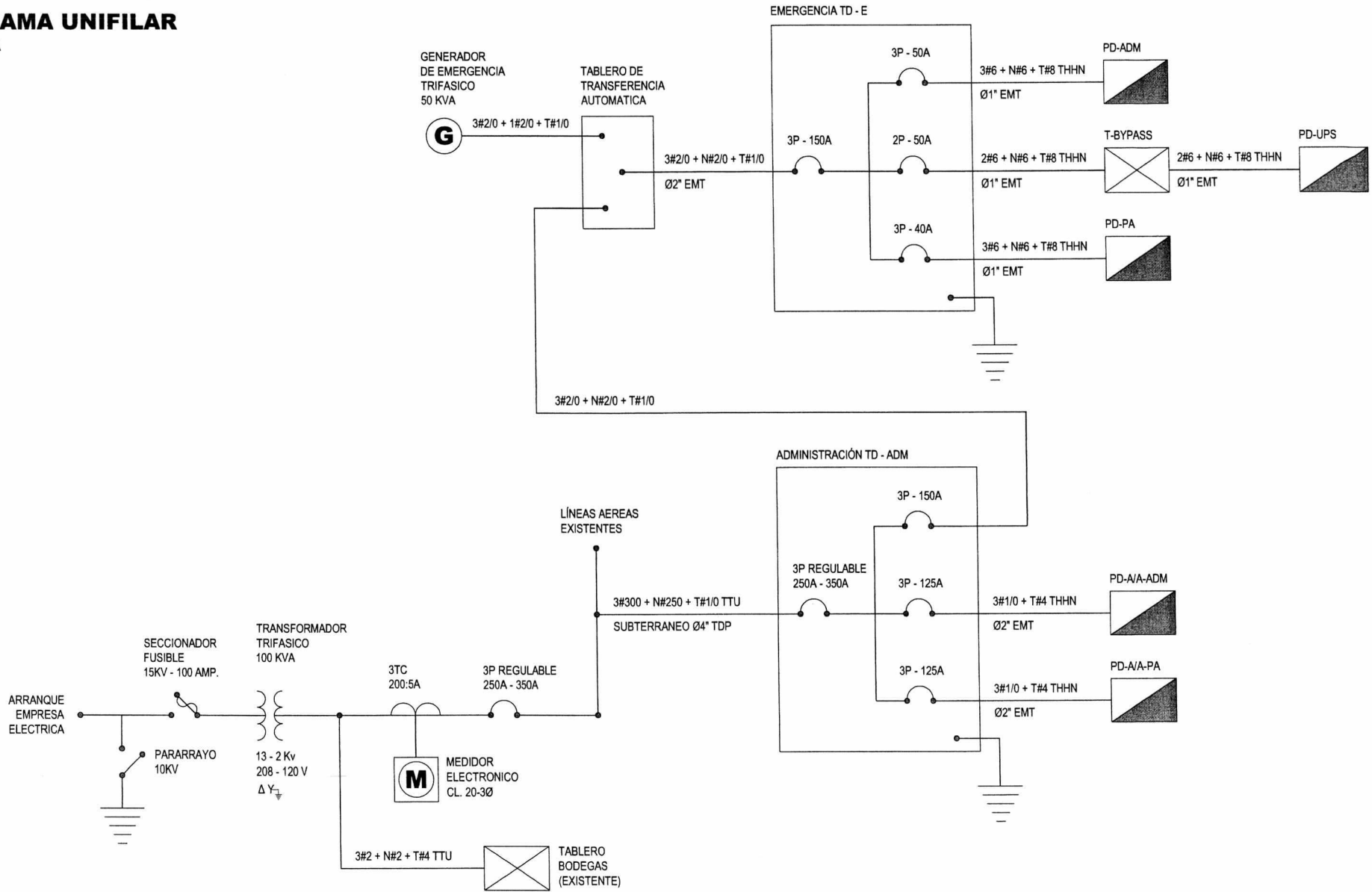


DIAGRAMA UNIFILAR

SIN ESCALA

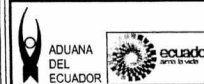


SIMBOLOGÍA

REVISADO

[Signature]
ING. MUNIR MASSUM M.
 DIRECTOR ADMINISTRATIVO

[Signature]
ING. ALEXANDER ACEBO
 JEFE DE INFRAESTRUCTURA



OBRA:
**REMODELACIÓN Y
 READECUACIÓN DE LAS
 EDIFICACIONES DEL
 DISTRITO ESMERALDAS**

CONTENIDO

**SISTEMA ELÉCTRICO
 DIAGRAMA UNIFILAR
 EDIFICIO ADMINISTRATIVO**

ESCALA
INDICADAS

FECHA
OCTUBRE / 2011

PROPIETARIO

SENAE

ELABORADO

[Signature]
ING. MANUEL UVIDIA
 TÉCNICO DE INFRAESTRUCTURA

LAMINA

E-ADM-09